

CONDENSATORI IN POLIPROPILENE METALLIZZATO IN CUSTODIA PLASTICA

SERIE 416.18/.10/.17/.15/.87

METALLIZED POLYPROPYLENE FILM CAPACITORS IN PLASTIC CASE

SERIES 416.18/.10/.17/.15/.87

Il dielettrico è in film di polipropilene, le armature sono costituite da un sottilissimo deposito metallico ottenuto per evaporazione sotto vuoto. Custodia e coperchio sono realizzati in materiale plastico autoestinguente (classe V2 secondo metodo UL-94), l'elemento capacitivo-sigillato con resina poliuretanica.

Le caratteristiche principali di queste serie di condensatori sono:

- Avvolgimento antinduttivo a basse perdite
- Proprietà autorigeneranti che impediscono il cortocircuito
- Piccole dimensioni e peso contenuto
- Il condensatore è assolutamente esente da rischi di perdite di liquido.
- Classe di sicurezza: S0 / S3

The dielectric is polypropylene film, the electrodes consist of an extremely thin metal coating obtained by vacuum evaporation.

Case and cover are made with self-extinguishing plastic material (class V2 according to UL-94 method), the capacitive element is sealed with polyurethanic resin.

The main characteristics of these capacitors are:

- *Low losses non-inductive winding*
- *Self-healing property avoiding short circuits*
- *Small size and limited weight*
- *No leakage risk*
- *Class of safety protection: S0 / S3*



INFORMAZIONI GENERALI

Caratteristiche elettriche, prestazioni e definizioni

TENSIONE NOMINALE V_n È il valore efficace della tensione alternata sinusoidale che può essere applicata al condensatore nelle normali condizioni di lavoro.

CORRENTE NOMINALE I_n È il valore della corrente che passa nel condensatore di capacità nominale alla tensione e alla frequenza nominale.

GAMMA DI FREQUENZA DI IMPIEGO I condensatori possono essere usati per un campo di frequenza di 50-60 Hz. È possibile l'impiego a frequenze maggiori purchè vengano rispettati i limiti per tensione, corrente, temperatura e potenza.

CATEGORIA DI TEMPERATURA DI FUNZIONAMENTO Minima temperatura $-25\text{ }^\circ\text{C}$.
Massima temperatura $+70\text{ }^\circ\text{C}$ o $+85\text{ }^\circ\text{C}$.
In conformità con le norme citate, tali temperature devono essere intese come quelle misurate sulla superficie del condensatore

TEMPERATURA DI STOCCAGGIO $-40\text{ }^\circ\text{C} \dots +85\text{ }^\circ\text{C}$.

TOLLERANZA DI CAPACITÀ Capacità nominale, $\pm 5\%$
Valori differenti di tolleranza sono disponibili a richiesta.

ANGOLO DI PERDITA $\text{tg}\delta$ Il valore della tangente dell'angolo di perdita misurato a 50 Hz, $20\text{ }^\circ\text{C}$ alla tensione nominale, deve risultare:
 $\text{tg}\delta \leq 20 \cdot 10^{-4}$

MASSIMI SOVRACCARICHI AMMESSI I condensatori possono funzionare nelle seguenti condizioni di sovraccarico per tutta la gamma di temperature di categoria.
 $I_{\text{max}} = 1,3 I_n$ $V_{\text{max}} = 1,1 V_n$
Il sovraccarico derivante dalla presenza contemporanea di tensione e corrente con valori superiori a quelli nominali anche se contenuti nei limiti previsti, deve essere tale che la potenza apparente P_a ($I_{\text{eff}} \times V_{\text{eff}}$) assorbita dal condensatore risulti:
 $P_a \leq 1,35 \cdot 2\pi f \cdot C \cdot V_n^2$

SOLLECITAZIONI IMPULSIVE I condensatori sono in grado di sopportare onde a fronte ripido con una velocità massima di variazione della tensione di $20\text{ V}/\mu\text{s}$.

RESISTENZA DI ISOLAMENTO TRA I TERMINALI E LA CUSTODIA Misurato a 500 Vcc , $20\text{ }^\circ\text{C}$ dopo 30 s
 $R_i > 1000\text{ M}\Omega$

FUNZIONAMENTO IN CORRENTE CONTINUA Questi condensatori possono essere utilizzati con una tensione continua non superiore al valore di picco della tensione nominale.
 $V_{\text{cc}} \leq \sqrt{2} V_n$
Condensatori per tensione continua più elevata sono disponibili a richiesta.

GENERAL INFORMATION

Electrical specifications and definitions

RATED VOLTAGE V_n The rms value of the sinusoidal AC voltage which can be applied to the capacitor in normal working conditions.

RATED CURRENT I_n The value of the current flowing through the capacitor of rated capacitance at the rated voltage and frequency.

DUTY FREQUENCY RANGE The capacitors can be used at a frequency range of 50-60 Hz. Use at higher frequencies is possible provided the voltage, current, temperature and power limits are complied with.

OPERATING TEMPERATURE CLASS Minimum temperature $-25\text{ }^\circ\text{C}$. Maximum temperature $+70\text{ }^\circ\text{C}$ or $+85\text{ }^\circ\text{C}$.
In accordance with the reference standards, these temperatures are those measured on the surface of the capacitor.

STORAGE TEMPERATURE $-40\text{ }^\circ\text{C} \dots +85\text{ }^\circ\text{C}$

CAPACITANCE TOLERANCE Rated tolerance $\pm 5\%$
Different tolerance values are available on request.

LOSS ANGLE $\text{tan}\delta$ The value of the tangent of the loss factor measured at 50 Hz, $20\text{ }^\circ\text{C}$ at the rated voltage is: $\text{tg}\delta \leq 20 \cdot 10^{-4}$

MAXIMUM PERMISSIBLE OVERLOADS The capacitors can operate in the following overload conditions throughout the temperature class range:
 $I_{\text{max}} = 1.3 I_n$ $V_{\text{max}} = 1.1 V_n$
The overload deriving from the simultaneous presence of voltage and current above the rated values, even if within the stated limits, must be such that the apparent power P_a ($I_{\text{rms}} \times V_{\text{rms}}$) absorbed by the capacitor is:
 $P_a \leq 1.35 \cdot 2\pi f \cdot C \cdot V_n^2$

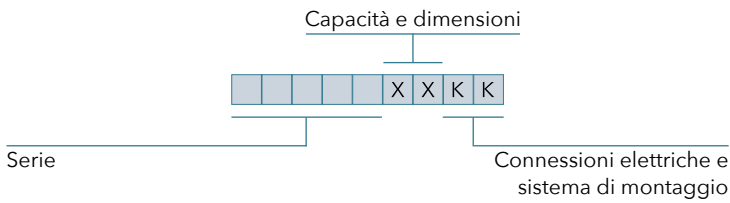
PULSED STRESS The capacitors are capable of withstanding steep wavefronts with a maximum voltage variation speed of $20\text{ V}/\mu\text{s}$.

INSULATION RESISTANCE BETWEEN TERMINALS AND CASE Measured at 500 Vdc , $20\text{ }^\circ\text{C}$ after 30 s
 $R_i > 1000\text{ M}\Omega$

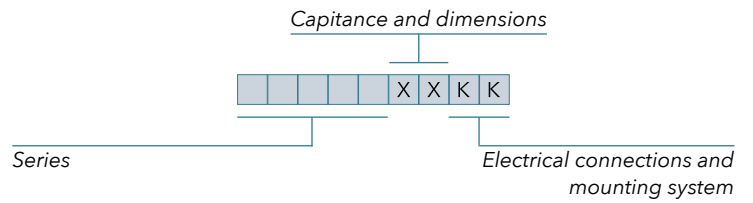
DIRECT CURRENT OPERATION These capacitors can be used with a DC voltage not exceeding the peak value of the rated voltage.
 $V_{\text{dc}} \leq \sqrt{2} V_n$
Capacitors for higher DC voltages are available on request.



COMPOSIZIONE DEL NUMERO DI CATALOGO



PART NUMBER COMPOSITION



CARATTERISTICHE MECCANICHE

Fissaggio:
I condensatori possono essere provvisti di codolo M8 e M12.
Il massimo momento torcente è: 5 Nm per codolo M8
12 Nm per codolo M12

Vibrazioni:
In conformità con le norme IEC 68-2-6, i condensatori superano la prova con una gamma di frequenza da 10 a 55 Hz una ampiezza di accelerazione di 10 g e la durata di 6 h.

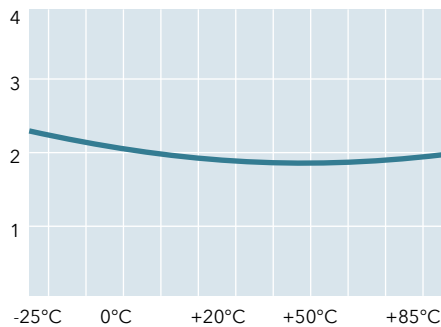
MECHANICAL SPECIFICATIONS

Mounting:
The capacitors may be provided with stud M8 and M12 for mounting.
The maximum torque is: 5 Nm for M8
12 Nm for M12

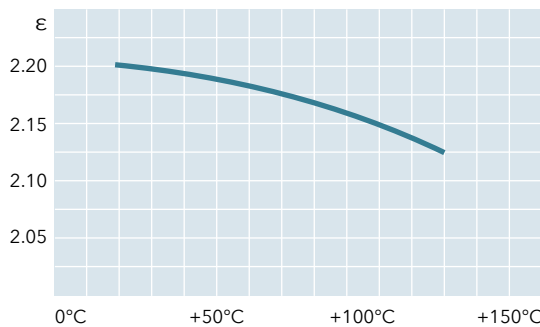
Vibrations:
In accordance with IEC 68-2-6 standards, the capacitors pass the test with a frequency range from 10 to 55 Hz, acceleration amplitude 10 g and duration 6 h.

ANDAMENTO TIPICO DELLE CARATTERISTICHE ELETTRICHE DEL FILM POLIPROPILENE METALLIZZATO IN FUNZIONE DELLA TEMPERATURA

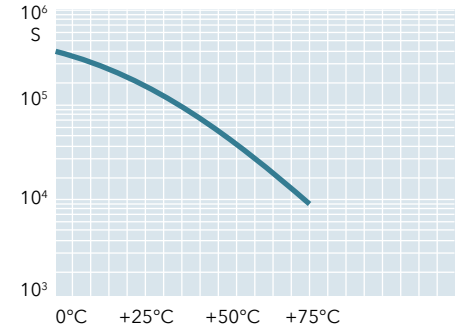
Angolo di perdita
Dissipation factor



Costante dielettrica
Dielectric constant



Resistenza di isolamento
Insulation resistance



TYPICAL PERFORMANCE OF ELECTRICAL CHARACTERISTICS OF METALLIZED POLYPROPYLENE FILM VS. TEMPERATURE

GRADI DI PROTEZIONE SECONDO LE NORME IEC EN 60529 (IPXY)

1° Codice X	Grado di protezione
0	Non protetto
1	Protetto contro gli oggetti solidi maggiori di 50mm
2	Protetto contro gli oggetti solidi maggiori di 12mm
3	Protetto contro gli oggetti solidi maggiori di 2,5mm
4	Protetto contro gli oggetti solidi maggiori di 1mm
5	Protetto contro la polvere
2° Codice Y	Grado di protezione
0	Non protetto
1	Protetto contro la caduta verticale di gocce d'acqua
2	Protetto contro la caduta verticale di gocce d'acqua (inclinazione max 15°)
3	Protetto contro la caduta d'acqua a pioggia
4	Protetto contro gli spruzzi d'acqua
5	Protetto contro i getti d'acqua

PROTECTION DEGREES ACCORDING TO IEC PUBLICATION IEC EN 60529 (IPXY)

1st code letter X	Protection degree
0	Not protected
1	Protected against solid objects greater than 50mm
2	Protected against solid objects greater than 12mm
3	Protected against solid objects greater than 2.5mm
4	Protected against solid objects greater than 1mm
5	Dust-protected
2nd code letter Y	Protection degree
0	Not protected
1	Protected against dripping water
2	Protected against dripping water when tilted up to 15°
3	Protected against spraying water
4	Protected against splashing water
5	Protected against water jets

CLASSI DI FUNZIONAMENTO E CATEGORIE CLIMATICHE SECONDO LA NORMA IEC/EN 60252-1/A1

Le classi di funzionamento dei condensatori per i motori monofase in corrente alternata sono riferite alle norme EN 60252-1/A1 e sono identificate nel seguente modo:

a) Classe di vita attesa

	30.000 h classe A	10.000 h classe B	3.000 h classe C	1.000 h classe D
max % di guasto	3%	3%	3%	3%

b) Categorie climatiche

25	85	21
temperatura min ammissibile	temperatura max ammissibile	giorni di prova caldo umido

c) Classe di sicurezza

S0	Nessun dispositivo di protezione
S1	Protezione ottenibile con dispositivo esterno (fusibile)
S2	Protezione con dispositivo di sicurezza a sovrappressione che garantisce circuito aperto in caso di guasto
S3	Protezione con film segmentato che garantisce un basso valore di capacità residua (<1% Cn) in caso di guasto

OPERATING CLASSES AND CLIMATIC CATEGORIES IEC/EN 60252-1/A1

Operating classes of capacitors for single-phase AC motors refer to EN 60252-1/A1 Standards and are identified as follows:

a) Life expectancy

	30.000 h class A	10.000 h class B	3.000 h class C	1.000 h class D
failure % max	3%	3%	3%	3%

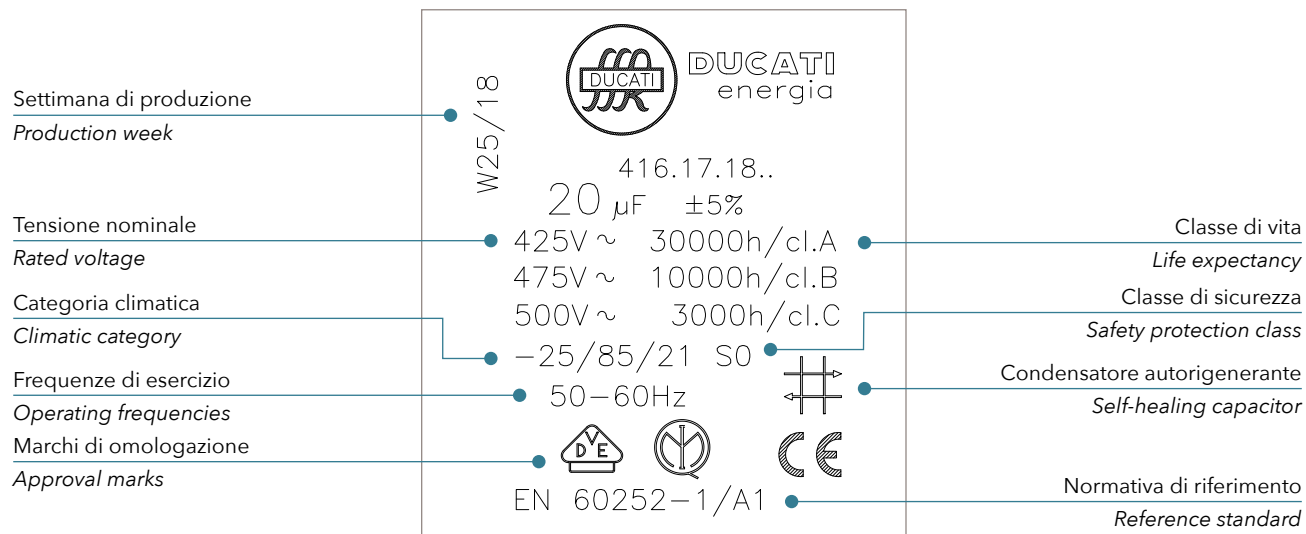
b) Climatic category

25	85	21
min. permissible temperature	max. permissible temperature	damp heat days

c) Safety protection class

S0	No protection device
S1	Protection achievable by external means (fuse)
S2	Protection with overpressure safety device that ensures open circuit in case of failure
S3	Protection with segmented film that ensures a low residual capacity value (<1% Cn) in case of failure

ESEMPIO DI MARCATURA MARKING EXAMPLE



QUALITÀ



QUALITY

L'attenzione massima alla qualità del prodotto e del servizio al cliente è una costante nella storia della DUCATI ed è il fattore principale che ne ha reso noto il nome in tutto il mondo. L'azienda è stata sempre fra le prime nel suo campo, in Italia e in Europa, ad adottare le normative e le procedure più moderne per garantire il livello massimo di qualità ed affidabilità dei prodotti.

Il SISTEMA QUALITÀ della Ducati Energia S.p.A., sezione condensatori, descritto nel Manuale della Qualità è stato fra i primi in Italia ad essere approvato dal CSQ secondo le norme ISO 9001 (Certificato 9170 DUC 2). Tutto ciò è stato ottenuto e viene garantito grazie a processi produttivi fortemente integrati ed automatizzati, macchine e tecnologie completamente nuove e innovative, metodologie del controllo del processo produttivo basato su accurate specifiche e sulla responsabilizzazione degli operatori a tutti i livelli. Le serie attuali sono certificate secondo la normativa europea EN 60252-1/A1.

Nota relativa a direttiva RoHS

In linea con la direttiva europea 2011/65/EU (RoHS2) e successive integrazioni già nota come direttiva RoHS, tutti i condensatori prodotti dalla Ducati Energia S.p.A., già dal Giugno 2005, sono costruiti conformemente alla direttiva stessa.

Attenzione!

Un impiego scorretto o improprio, come l'uso del condensatore per applicazioni che comportano il superamento delle capacità e/o caratteristiche indicate nel catalogo, o l'uso del condensatore per applicazioni non adatte alle caratteristiche di quel particolare tipo di condensatore, può provocare un guasto irreversibile del condensatore medesimo. Questo può manifestarsi con l'esplosione del condensatore o l'espulsione dell'elemento capacitivo dalla custodia. Il termine della vita del condensatore si manifesta con perdita di capacità, aumento del fattore di potenza e/o interruzione permanente del circuito. Si avverte pertanto l'utilizzatore che è necessario mettere in opera e provvedere ogni tipo di protezione o contenimento aggiuntivi che fossero necessari al fine di evitare ogni possibile tipo di danno a cose o persone in caso di guasto. DUCATI Energia S.p.A. declina ogni responsabilità per danni a cose o persone derivanti dall'uso scorretto o improprio dei suoi prodotti.

The great attention to the product quality and to the customer service are constants in DUCATI's history and these are main factors which contribute to its success all over the world. Ducati has always been one of the first companies, in its field, in Italy and in Europe to adopt the most modern standards and procedures in order to assure the highest level of the quality and reliability of products.

The QUALITY SYSTEM of Ducati Energia S.p.A., capacitor division, as described in Quality Manual, has been one of the first in Italy to be approved by CSQ according to ISO 9001 (Certificate 9170 DUC 2). All is granted thanks to fully automated and integrated processes, to completely new and innovative machines and technologies, to methodologies of the productive processes control based on accurate specifications and on responsible operator. The averent series are certified according to the new european EN 60252-1/A1 standard.

Note relevant to RoHS directive

In line with 2011/65/EU (RoHS2) european directive and subsequently amended, all the capacitors produced by Ducati Energia S.p.A., since June 2005, are manufactured in compliance with the above directive.

Warning!

Misapplication, such as exceeding the design limits, use for applications different from those indicated in the catalogue or use for applications inappropriate for the characteristics of the type of capacitor used, may result in failure of the capacitor or in expulsion of the capacitor element from the case. Normal end of life failure is characterized by loss of capacitance increase in dissipation factor and/or permanent open circuit. The user is therefore cautioned to provide whatever additional protection or enclosure is necessary to avoid possible damage or injury in case of failure. DUCATI Energia S.p.A. disclaims any responsibility for damages to things and people originated by an improper use of its products.

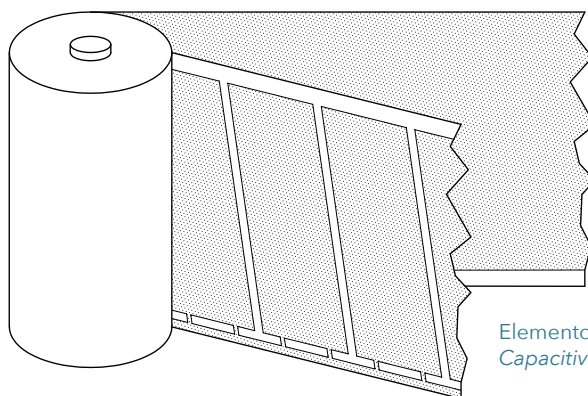


SERIE 416.87 / SERIES 416.87



I condensatori della serie 416.87 sono condensatori per impiego in corrente alternata con dielettrico in film di polipropilene metallizzato. L'elemento capacitivo è costruito in film ad alta rigenerazione e avente un particolare disegno di metallizzazione su almeno uno strato. Questa tecnologia consente di isolare le sezioni del condensatore nel caso di guasti localizzati del dielettrico, quindi di avere un elevato grado di protezione contro il pericolo di scoppio ed incendio. In conformità con la normativa EN60252-1/A1 i condensatori sono stati approvati con grado di protezione S3. L'elemento capacitivo è sigillato con resina poliuretanica, custodia e coperchio sono in materiale plastico autoestinguente (classe V2 secondo metodo UL-94).

The capacitors series 416.87 are conceived to be used in alternated current, with dielectric in a metalized polypropylene film. The capacitive element consists in high regeneration film with a special metallization pattern on at least one layer. This technology allows the insulation of the localized failures, which permits the capacitor to have a high degree of protection against any risk of burst or fire.

The capacitors have been approved with protection degree S3 in compliance with EN60252-1/A1 standard. The capacitive element is sealed with polyurethan resin; case and cover are made from self-extinguishing plastic (class V2 to UL-94 method).



Elemento capacitivo in film segmentato
Capacitive element in segmented film

Series 416.87		Omologazioni / Approvals		Classe di sicurezza / Safety protection class: S3		
		EN 60252-1/A1  		Valori omologati / Approved range: 2 ÷ 8 µF		
		Tensione / Voltage: 450 V ~ 10000 h cl. B 21/85/21				
C(µF)	DxH (mm)	Codice / Part number 416.87.XX.KK	DxH (mm)	Codice / Part number 416.87.XX.KK	DxH (mm)	Codice / Part number 416.87.XX.KK
2	25x55	416.87.01.KK	28x55	416.87.21.KK	30x55	416.87.41.KK
2,5	25x55	416.87.02.KK	28x55	416.87.22.KK	34x56	416.87.34.KK
2,8	25x55	416.87.03.KK	28x55	416.87.23.KK		
3	25x55	416.87.04.KK	28x55	416.87.24.KK	34x56	416.87.35.KK
3,15	30x55	416.87.05.KK	28x55	416.87.25.KK		
3,5	30x55	416.87.06.KK	28x55	416.87.26.KK		
4	30x55	416.87.07.KK	28x55	416.87.27.KK	32x55	416.87.32.KK
4,5	30x55	416.87.08.KK	32x55	416.87.28.KK		
5	30x55	416.87.09.KK	32x55	416.87.29.KK	34x56	416.87.38.KK
5,5	36x58	416.87.10.KK	32x55	416.87.30.KK		
6	36x58	416.87.11.KK	32x55	416.87.31.KK		
6,3	36x58	416.87.12.KK				
7	36x58	416.87.13.KK				
7,5	36x58	416.87.14.KK				
8*	36x58	416.87.15.KK				



UL recognition
File E192559
450V~

Disponibile su richiesta
Available on request

Valori omologati
Approved range
1-100µF

Altre dimensioni a richiesta
Other sizes available upon request

* Tolleranza capacità ±10%
* Capacitance tolerance ±10%



SERIE 416.18/.10/.17/.15/.87 CARATTERISTICHE TECNICHE

TOLLERANZA DI CAPACITÀ ± 5%

FREQUENZA DI LAVORO 50 ÷ 60 Hz

TENSIONE DI PROVA INDIVIDUALE Fra le armature: 2Vn per 2 sec;
verso massa 3 kV per 2 sec (solo versioni
codolo metallico)

RIVESTIMENTO Custodia e coperchio di chiusura in
materiale plastico autoestinguento, classe
V2 secondo metodo UL-94.
Certificazione disponibile per i modelli
approvati UL

CONNESSIONI ELETTRICHE Terminali faston 6,3 mm singolo, doppio, a
innesto da 2,8 mm, cavo bipolare, cavetti
unipolari

GRADO DI PROTEZIONE Per esecuzione con terminali: IP00,
per esecuzioni con cavo bipolare: IP54

COPERCHIO PORTA-TERMINALI Test della sfera (IEC60695-10-2): 125°C
Test del filo incandescente (IEC60695-2-
11): 850°C
Resistenza alle correnti superficiali
(IEC60112): ≥ 250V

CODOLO FILETTATO DI FISSAGGIO Coppia massima di serraggio: 5 N m
(Fig.7)

SERIES 416.18/.10/.17/.15/.87 TECHNICAL CHARACTERISTICS

CAPACITANCE TOLERANCE ± 5%

WORKING FREQUENCY RANGE 50 ÷ 60 Hz

INDIVIDUAL TEST VOLTAGE Between terminals: 2Vn for 2 sec.;
between terminals and case: 3 kV for 2 sec.
(only for metallic stud)

PROTECTION Case and cover in self-extinguishing plastic
material, class V2 according to UL-94
method.
Certification available for UL-approved
series.


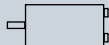

ELECTRICAL CONNECTIONS Faston terminals 6.3 mm single, double, 2.8
mm plug-in, twin cable, unipolar leads

PROTECTION DEGREE With terminals: IP00; with twin cable IP54


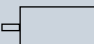
COVER Ball pressure test (IEC60695-10-2): 125°C
Glow wire test (IEC60695-2-11): 850°C
Tracking resistance (IEC60112): ≥ 250V

THREADED FIXING BOLT Max torque: 5 N m (Fig.7)

CONNESSIONI ELETTRICHE E SISTEMA DI MONTAGGIO KK PER I MODELLI STANDARD ELECTRICAL CONNECTIONS AND MOUNTING SYSTEM KK FOR STANDARD MODELS

Fig.	Descrizione Description	Serie / Series 416.18/10/17/15/87		
		 senza codolo / without stud	 con codolo / with stud	 fissaggio rapido / fast fix
1	FASTON 6,3 mm doppio / double tag	60	64	71
2	FASTON 6,3 mm semplice / single tag	26	27	72
3	FASTON 2,8 mm a innesto / 2.8 plug-in	00	40	
4	Cavo bipolare / twin cable L = 250 mm	10	14	
5	Cavetti unipolari / unipolar leads L = 150mm	06	46	

CONNESSIONI ELETTRICHE E SISTEMA DI MONTAGGIO KK PER I MODELLI APPROVATI UL ELECTRICAL CONNECTIONS AND MOUNTING SYSTEM KK FOR UL RECOGNIZED MODELS

Fig.	Descrizione Description	Serie / Series 416.18/10/17/15/87	
		 senza codolo / without stud	 con codolo / with stud
1	FASTON 6,3 mm doppio / double tag	EA	DA
2	FASTON 6,3 mm semplice / single tag	TA	SA
3	FASTON 2,8 mm a innesto / 2.8 plug-in	BA	AA
4	Cavo bipolare / twin cable L = 250 mm	LA	KA
5	Cavetti unipolari / unipolar leads L = 150mm	HA	GA

CONNESSIONI ELETTRICHE ELECTRICAL CONNECTIONS

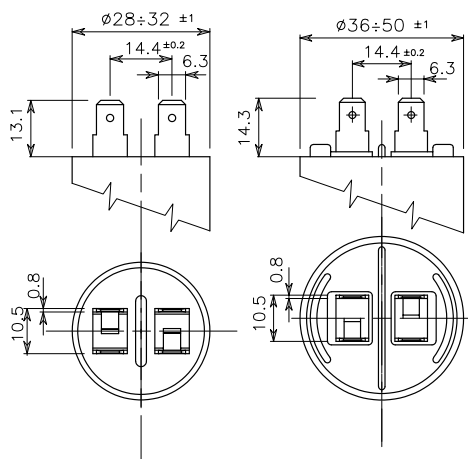


Fig. 1
Doppio Faston
6,3 x 0,8 mm
Double tags
6.3 x 0.8 mm

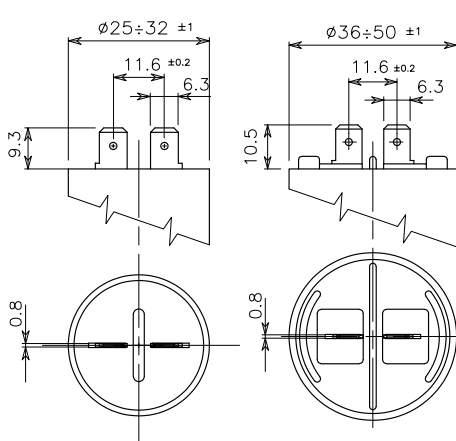


Fig. 2
Faston Semplice
6,3 x 0,8 mm
Single tag
6.3 x 0.8 mm

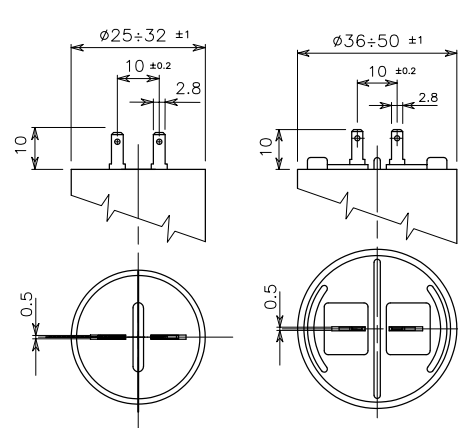


Fig. 3
Faston
2,8 x 0,5 mm
Double tags
2.8 x 0.5 mm

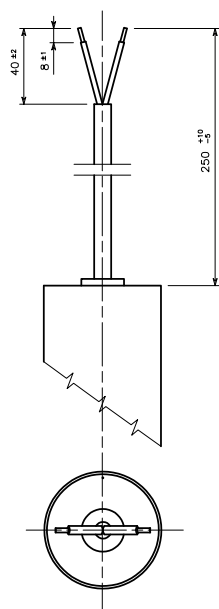


Fig. 4
Cavo bipolare isolato in PVC
(tipo H05V2V2-F) 2 x 0,75 mm²
L = 250 - 40 - 8 mm con
estremità imbiancate
Twin cable insulated with PVC
(H05V2V2-F type) 2 x 0.75 mm²
L = 250 - 40 - 8 mm with tinned
ends

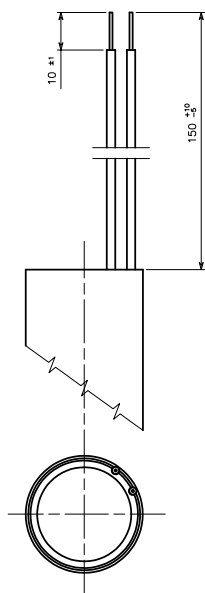
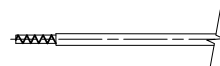
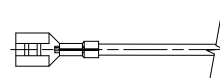


Fig. 5
Cavetti unipolari rigidi isolati in
PVC (tipo H05V2-U) 0,5 mm² o
0,75 mm²
L = 150 - 10 mm
Solid core leads insulated with
PVC (H05V2-U type) 0.5 mm² or
0.75 mm²
L = 150 mm - 10 mm



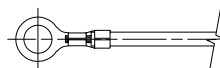
Terminale a puntale
End splice



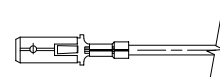
6,3x0,8 o 4,8x0,8 o 2,8x0,8
Faston femmina
6.3x0.8 or 4.8x0.8 or 2.8x0.8
Female straight receptacle



6,3x0,8 o 4,8x0,8
Faston femmina a bandiera
6.3x0.8 or 4.8x0.8
Female flag rolled receptacle



Terminale ad anello
Ring terminal

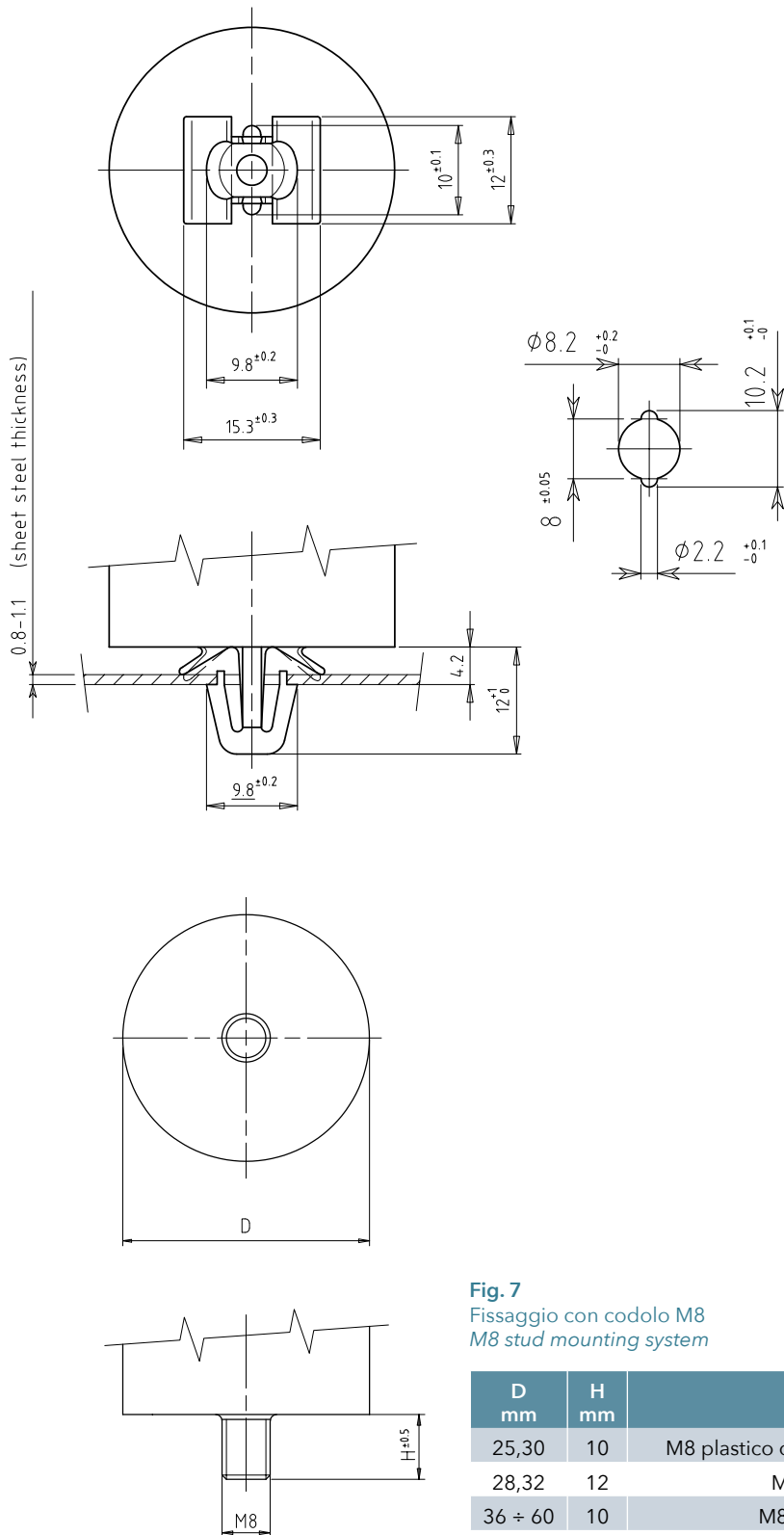


6,3x0,8 o 4,8x0,8 o 2,8x0,8
Faston maschio
6.3x0.8 or 4.8x0.8 or 2.8x0.8
Male tab

Le versioni con cavo bipolare e cavetti a richiesta
possono essere fornite di terminali di connessione.
The versions with twin cable and leads may be
equipped with connection tags on request.

Altri tipi di terminali fornibili su richiesta.
Other types of connection tags are available upon request.

SISTEMA DI MONTAGGIO MOUNTING SYSTEM



FISSAGGIO RAPIDO "FAST FIX"

Il fissaggio "FAST FIX" (brevetto depositato il 3/11/1992, N° UD 92A000164) permette il montaggio rapido del condensatore sull'apparecchiatura ed è utilizzabile con lamiera di spessore compreso fra 0,8 e 1,1 mm. La foratura richiesta permette, comunque, il montaggio in alternativa dei condensatori con normale codolo filettato.

"FAST FIX" MOUNTING SYSTEM

The "FAST FIX" system (patent No UD 92A000164 registration date 3/11/1992) allows a quick mounting of the capacitors on the equipment and it is suitable for plates which thickness is between 0.8 and 1.1 mm. The required drilling allows, anyway, the alternative standard mounting by means thread stud.

Fig. 6

Fissaggio rapido solo per diametri 28, 32, 36, 40
Fast fix for diameters 28, 32, 36, 40 only

Fig. 7

Fissaggio con codolo M8
M8 stud mounting system

D mm	H mm	Codolo / Stud
25,30	10	M8 plastico o metallico / plastic or metallic
28,32	12	M8 plastico / plastic
36 ÷ 60	10	M8 metallico / metallic

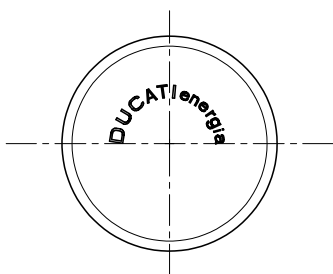
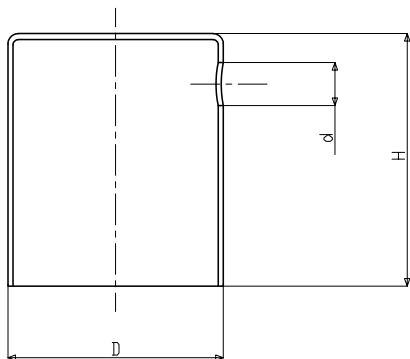


Fig. 8
Cappello per condensatori plastici
Protective cap for plastic capacitors

D capacitor	D mm	H mm	d mm	Part Number
25	27,5	40	8	316.23.2210G
28	30,4	50	8,5	316.23.0939G
30	32,5	40	8	316.23.2301G
32	34,5	50	8,5	316.23.0940G
35	38	40	8	316.23.0920G
36	38,6	50	8,5	316.23.0950G
40	43,5	50	8,5	316.23.0960G
45	47,6	50	8	316.23.0860G
50	52,5	50	8	316.23.1070
55	58	64	8	316.23.2210